

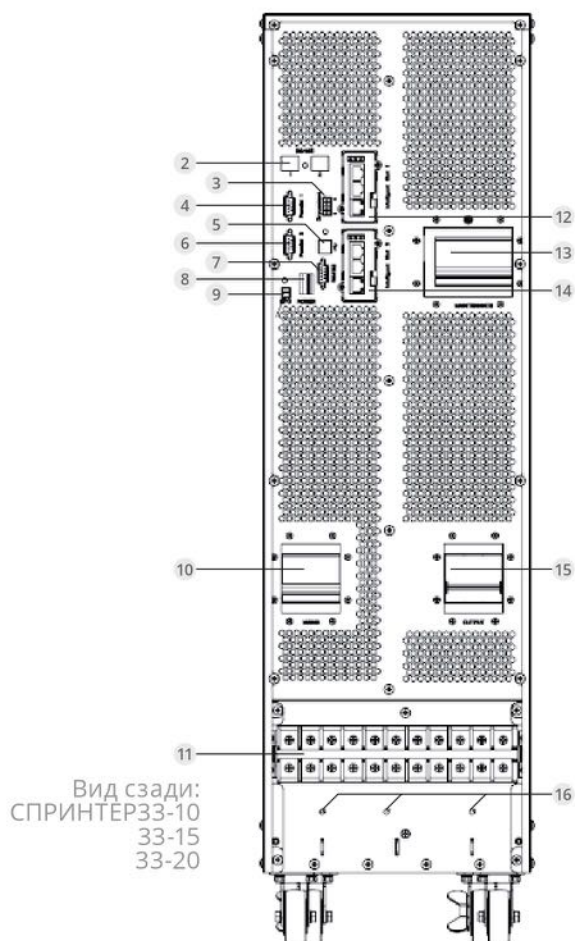
Технические характеристики

Модель		СПРИНТЕР 33-10	СПРИНТЕР 33-15	СПРИНТЕР 33-20	СПРИНТЕР 33-30
Мощность, кВА/кВт		10 кВА / 9кВт	15кВА / 13,5кВт	20кВА / 18кВт	30кВА / 27кВт
ВХОД	Фазность	3 фазы 4 провода и земля			
	Входное напряжение, В	380/400/415			
	Диапазон напряжения, В	208-478			
	Диапазон частоты, Гц	45-55 Гц при 50 Гц /54-66 Гц при 60 Гц (автоматически)			
	Коэффициент мощности	≥0.99			
	Искажения тока, THDi	≤3% (при 100% нелинейной нагрузке)			
	Диапазон напряжений байпаса, В	Макс. напряжение: 220 В пер. тока +25% (опционально +10%, +15%, +20%) 230 В пер. тока: +20% (опционально +10%, +15%) 240 В пер. тока +15% (опционально +10%) Мин. напряжение: - 45% (опционально -20%, -30%)			
	Диапазон частоты байпаса, Гц	±10%			
	Диапазон напряжения и частоты в режиме ECO	Аналогично с байпасом			
	Работа с генератором	Поддерживается			
ВЫХОД	Фазность	3 фазы 4 провода и земля			
	Номинальное напряжение, В	380/400/415			
	Коэффициент мощности	0.9			
	Стабильность напряжения	±1%			
	Отклонение частоты при работе от сети	±1%, ±2%, ±4%, ±5%, ±10% от номинальной частоты (настраивается)			
	Частота при работе от АКБ, Гц	(50/60±0.2%)			
	Крест-фактор	3:1			
	Искажения напряжения, THD	≤2% при линейной нагрузке ≤5% при нелинейной нагрузке			
	Форма кривой	Синусоида			
Эффективность	ECO режим ≥97%; нормальный режим ≥90%				
Батарея	Напряжение, В	±120 В			
	Встроенные АКБ	20 шт. 12V9AH стандартно 2x20 шт. 12V9AH опционально	2x20 шт. 12V9AH		3x20 шт. 12V9AH
	Время восстановления до 90%	8-10 часов			
	Зарядный ток, А	1,35 (2,7 опционально)	2,7	2,7	4,5
Время переключения		На батарею: 0 мсек., на байпас: 0 мсек.			
Защита	Перегрузка	От сети	105% - 125% – переключение на байпас через 3 минуты 125% - 150% – переключение на байпас через 30 секунд Более 150% – переключение на байпас через 100 мсек		
		От АКБ	≤ Нагрузка ≤110%: 10 мин, ≤125%: 1 мин, ≤150%: 5 с, ≥150% немедленное отключение ИБП		
		На байпасе	Автомат защиты 20 А	Автомат защиты 32 А	Автомат защиты 40 А
	Короткое замыкание	Пиковое значение 120 А	Пиковое значение 140 А		Пиковое значение 164 А
	Перегрев	От сети: переход на байпас, от АКБ: отключение			
	Разряд АКБ	Сигнал тревоги и отключение			
	Самодиагностика	При включении и программно			
	ЕРО (опционально)	Отключение			
	АКБ	Технология Advanced Battery Management			
Уровень шума	Соответствует EN62040-2				
Индикация	Звуковая и визуальная	Отказ от сети, разряд АКБ, Перегрузка, Авария			
Дисплей	Состояние на ЖКИ и светодиодном индикаторе	Режим работы от сети, Режим работы от АКБ, Режим ECO, Режим байпаса, Низкий заряд АКБ, АКБ неисправна, Перегрузка, Ошибка ИБП			
	Показание на ЖКИ	Входное напряжение, Входная частота, Выходное напряжение, Выходная частота, Уровень нагрузки, Напряжение батареи, Внутренняя температура, Время автономии			
Общие данные	Размеры, мм (ВхШхГ)	828x250x868			
	Вес, кг	115	170	171	223
	Входные разъемы	Клеммы			
	Выходные разъемы	Клеммы			

Серия СПРИНТЕР 6-30 кВА

КОМПАНИЯ СТАБИЛИС WWW.STABILOS.RU

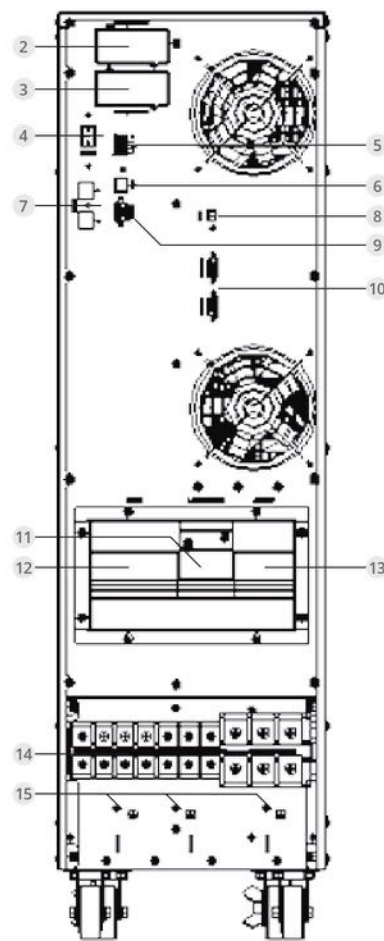
Коммуникационные интерфейсы		Стандартно: USB & RS485 Опционально: SNMP карта, карта параллельной работы, релейная карта
Общая информация	Рабочая температура, °C	0-40
	Температура хранения, °C	-25 - +55
	Влажность воздуха, %	0-90 без конденсации
	Высота над уровнем моря, м.	< 1500
	Уровень шума, Дб	< 60 (на расстоянии 1м)
Стандарты безопасности		CE, EN/IEC 62040-2, EN/IEC 62040-1-1



Вид сзади:
СПРИНТЕР 33-10
33-15
33-20

СПРИНТЕР 33-10, 33-15, 33-20

1. ЖК-дисплей
2. Порт RS485
3. Порт «сухих» контактов
4. Параллельный порт 1
5. Порт USB
6. Параллельный порт 2
7. RS232
8. Выключатель питания
9. Порт REPO
10. Входной выключатель (1/P)
11. Клеммный блок выводов
12. Slot 1 для платы SNMP или платы реле
13. Выключатель сервисного байпаса и его крышка
14. Slot 2 для платы SNMP или платы реле
15. Выходной выключатель (0/P)
16. Земля



Вид сзади:
СПРИНТЕР 33-30

СПРИНТЕР 33-30

1. ЖК-дисплей
2. Slot 1 для платы SNMP или платы реле
3. Slot 2 для платы SNMP или платы реле
4. Батарейный выключатель
5. Порт «сухих» контактов
6. Порт USB
7. Порт RS485
8. Порт REPO (дистанционное выключение)
9. RS232
10. Порт параллельной работы
11. Выключатель сервисного байпаса и его крышка
12. Входной выключатель (1/P)
13. Выходной выключатель (0/P)
14. Клеммный блок для входного, выходного и батарейного соединения
15. Земля